


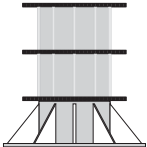
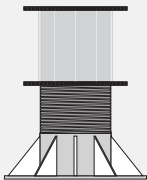
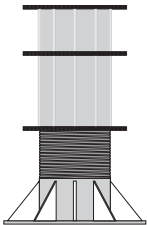
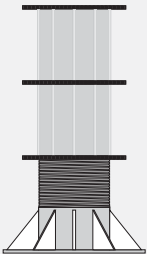
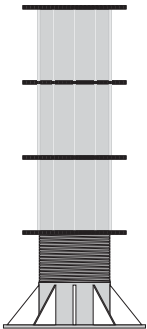


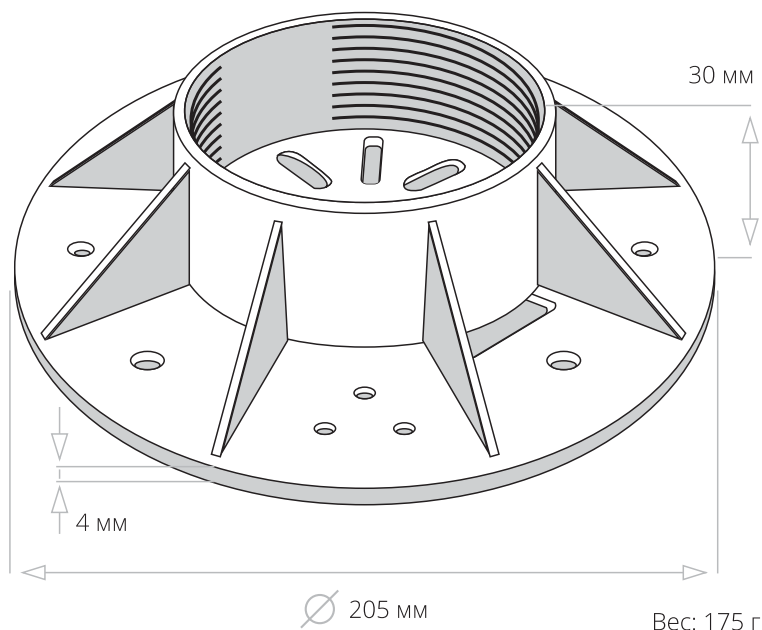
Спецификация

Опоры **Level**, комплектующие.

Комплекты опор Level	2
Down-S – основание для опоры S (L0 35-50 мм)	3
Up-S – вершина для опоры S (L0 35-50 мм)	4
Down-M – основание для опоры M (для опор L1, L3, L4, L5, L6, L7)	5
Up-M – вершина для опоры M (для опор L1, L3, L4, L5, L6, L7)	6
Down-L – основание для опоры L (L2 New 80-140 мм)	7
Up-L – вершина для опоры L (L2 New 80-140 мм)	8
Mid-M – малая проставочная муфта	9
Mid-L – большая проставочная муфта	10
Top – держатель для лаги универсальный	11
Clip – держатель для лаги Level LINE	12
Lastra – фиксатор для плитки (вращающаяся платформа)	13
Fix – комплект фиксаторов для плитки (4 шт.)	14
Soft-M – амортизирующая прокладка для плитки малая	15
Soft-L – амортизирующая прокладка для плитки большая	16
Slope 2% – корректор уклона 2%	17
Slope 3% – корректор уклона 3%	18
Line 4000 мм – алюминиевая лага 4000 мм	19
Line Lite 4000 мм – алюминиевая лага 4000 мм	20
Схема монтажа террасной доски	21 - 22
Схема монтажа плитки	23 - 24
Таблица опор и комплектующих	24 - 25

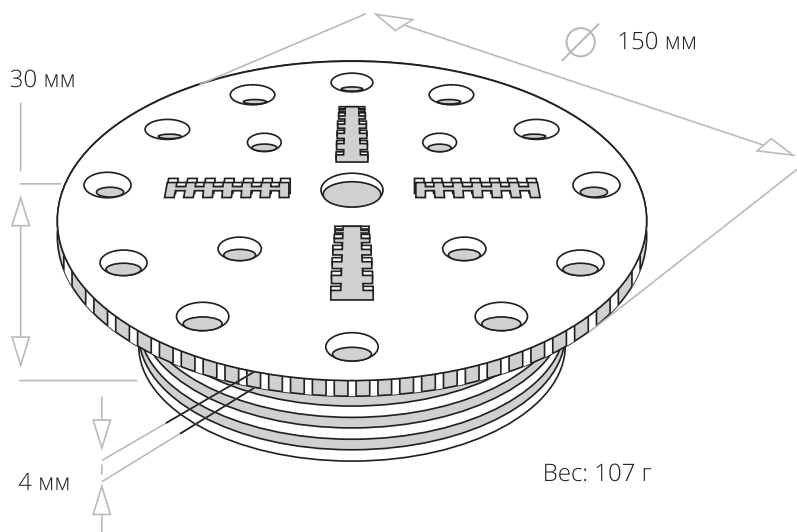
Level 0 35-50 мм	Level 1 50-80 мм	Level 2 New 80-140 мм	Level 3 145-240 мм
 <p>DOWN-S + UP-S</p>	 <p>DOWN-M + UP-M</p>	 <p>DOWN-L + UP-L</p>	 <p>DOWN-M + MID-M + MID-M + UP-M</p>

Level 4 240-300 мм	Level 5 290-380 мм	Level 6 360-520 мм	Level 7 480-690 мм
 <p>DOWN-M + MID-L + UP-M</p>	 <p>DOWN-M + MID-L + MID-M + UP-M</p>	 <p>DOWN-M + MID-L + MID-L + UP-M</p>	 <p>DOWN-M + MID-L + MID-L + MID-L + UP-M</p>

**Основание
для опоры S
(LO 35-50 мм)****Тех. характеристики**

Основание малой опоры – самая нижняя часть опоры (LO 35–50 мм). В него вкручивается вершина **Up-S**. При использовании опор на наклонных поверхностях под основание опоры подкладываются корректоры уклона - **Level Slope**.

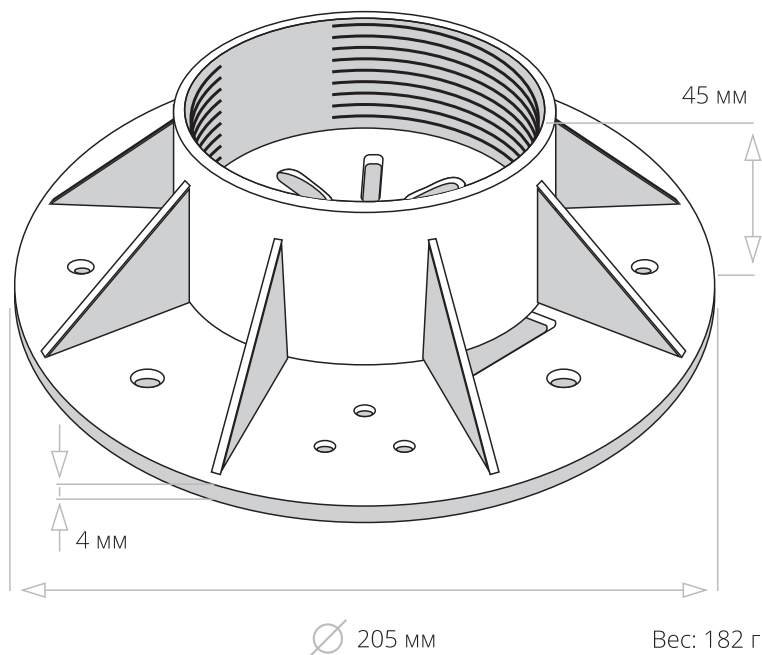
**Размеры / масса /
материал****Диаметр основания** – 205 мм**Высота** – 30 мм**Толщина площадки (основание)** – 4 мм**Несущая мощность:** до 1000 кг**Вес** – 175 г**Материал** – полипропилен

**Вершина
для опоры S
(LO 35-50 мм)****Тех. характеристики**

Вершина малой опоры **S** – это часть опоры, к которой крепятся **Level Top** (крепёж для лаги), **LevelFix** (фиксатор для плитки), **Level Lastra** (крепёж для каменных, бетонных, керамогранитных плит), **Level Clip** (фиксатор для алюминиевой лаги **Line**), **Level Soft** (прокладка между опорами или керамогранитной/бетонной плиткой).

**Размеры / масса /
материал****Диаметр площадки – 150 мм****Высота – 30 мм****Толщина площадки – 4 мм****Несущая мощность – до 1000 кг****Вес – 107 г****Материал – полипропилен**

**Основание
для опоры М
(для опор L1, L3, L4,
L5, L6, L7)**



Тех. характеристики

Основание – это самая нижняя часть опоры, к которой прикручиваются все остальные элементы – вершина опоры **Level Up-M** и (в зависимости от высоты опоры) проставочные муфты **Level Mid-M** и **Level Mid-L**. При использовании опор на наклонных поверхностях под основание опоры подкладываются корректоры уклона – **Level Slope**.

**Размеры / масса /
материал**

Диаметр основания – 205 мм

Высота – 45 мм

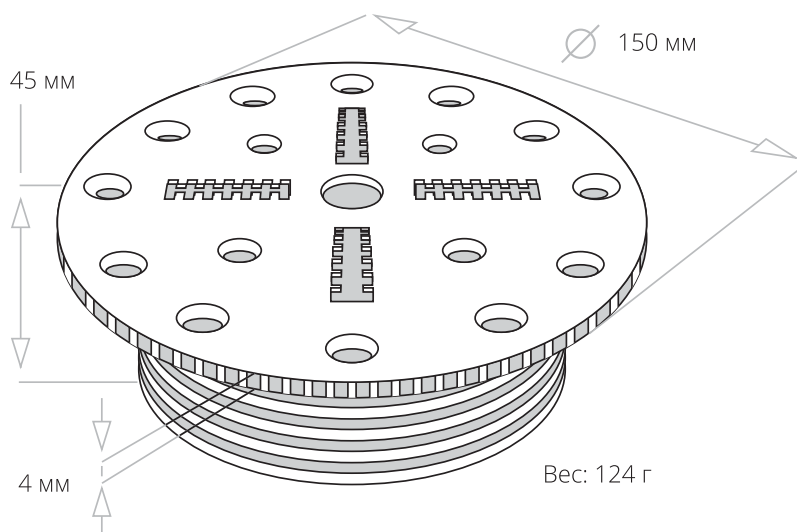
Толщина площадки (основание) – 4 мм

Несущая мощность: до 1000 кг

Вес – 182 г

Материал – полипропилен

**Вершина
для опоры М
(для опор L1, L3, L4,
L5, L6, L7)**



Тех. характеристики

Вершина - это часть опоры, к которой крепятся **Level Top** (крепёж для лаги), **Level Fix** (фиксатор для плитки), **Level Lastra** (крепёж для каменных, бетонных, керамогранитных плит), **Level Clip** (фиксатор для алюминиевой лаги **Line**), **Level Soft** (прокладка между опорами или керамогранитной, бетонной плиткой).

**Размеры / масса /
материал**

Диаметр площадки - 150 мм

Толщина площадки - 4 мм

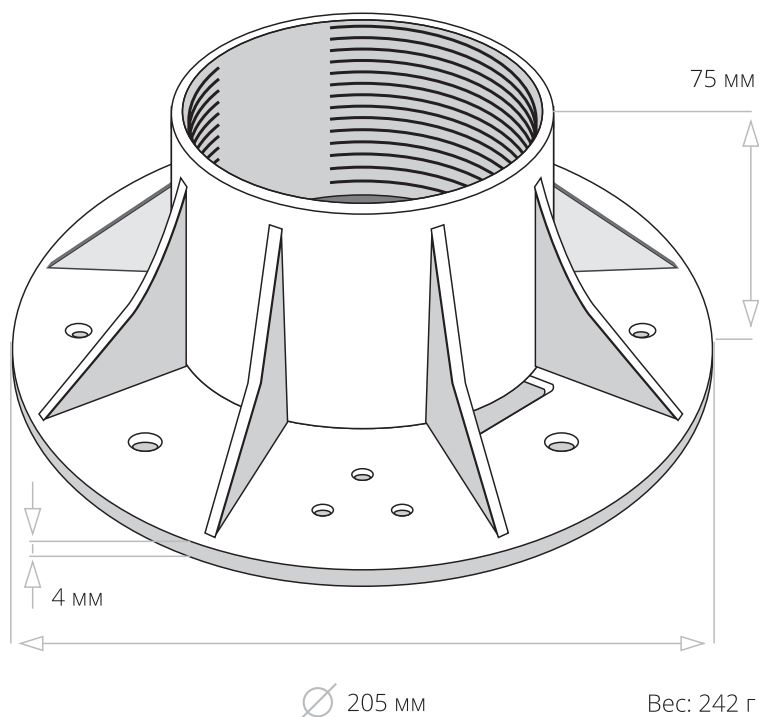
Высота - 45 мм

Несущая мощность: до 1000 кг

Вес - 124 г

Материал - полипропилен

**Основание
для опоры L
(L2 New 80-140 мм)**



Тех. характеристики

Основание большой опоры – это самая нижняя часть опоры, к которой прикручивается вершина большой опоры – **Up-L**. При использовании опор на наклонных поверхностях под основание опоры подкладываются корректоры уклона – **Level Slope**.

Размеры / масса / материал

Диаметр основания – 205 мм

Высота – 75 мм

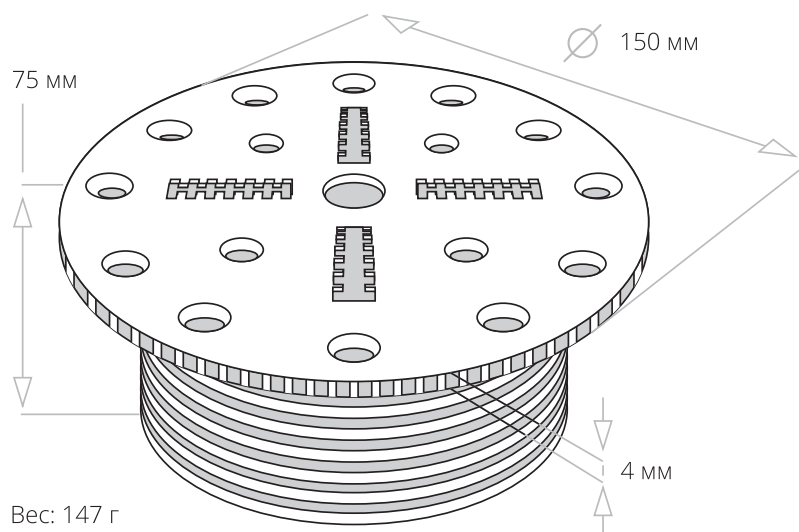
Толщина площадки (основание) – 4 мм

Несущая мощность: до 1000 кг

Вес – 242 г

Материал – полипропилен

Вершина для опоры L (L2 New 80-140 мм)



Тех. характеристики

Вершина опоры L – это часть опоры, к которой крепятся **Level Top** (крепеж для лаги), **LevelFix** (фиксатор для плитки), **Level Lastra** (крепеж для каменных, бетонных, керамогранитных плит), **Level Clip** (фиксатор для алюминиевой лаги **Line**), **Level Soft** (прокладка между опорами или керамогранитной/бетонной плиткой).

Размеры / масса / материал

Диаметр площадки – 150 мм

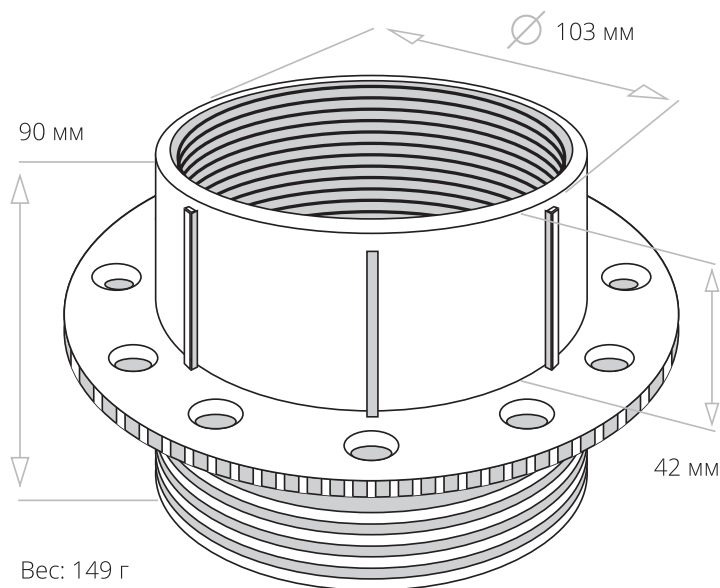
Высота – 75 мм

Толщина площадки – 4 мм

Несущая мощность – до 1000 кг

Вес детали – 147 г

Материал – полипропилен

**Малая
проставочная
муфта****Тех. характеристики**

Проставочная муфта предназначена для увеличения и регулировки высоты опоры. Гарантируемая прочность опоры достигается при вкручивании резьбы на глубину не менее 10 мм.

**Размеры / масса /
материал**

Диаметр – 103 мм

Высота – 90 мм

Высота резьбы – 42 мм

Регулируемый диапазон – 60 мм

Несущая мощность: до 1000 кг

Вес детали – 147 г

Материал – полипропилен

Большая проставочная муфта

Размеры / масса / материал

Диаметр – 103 мм

Высота – 230 мм

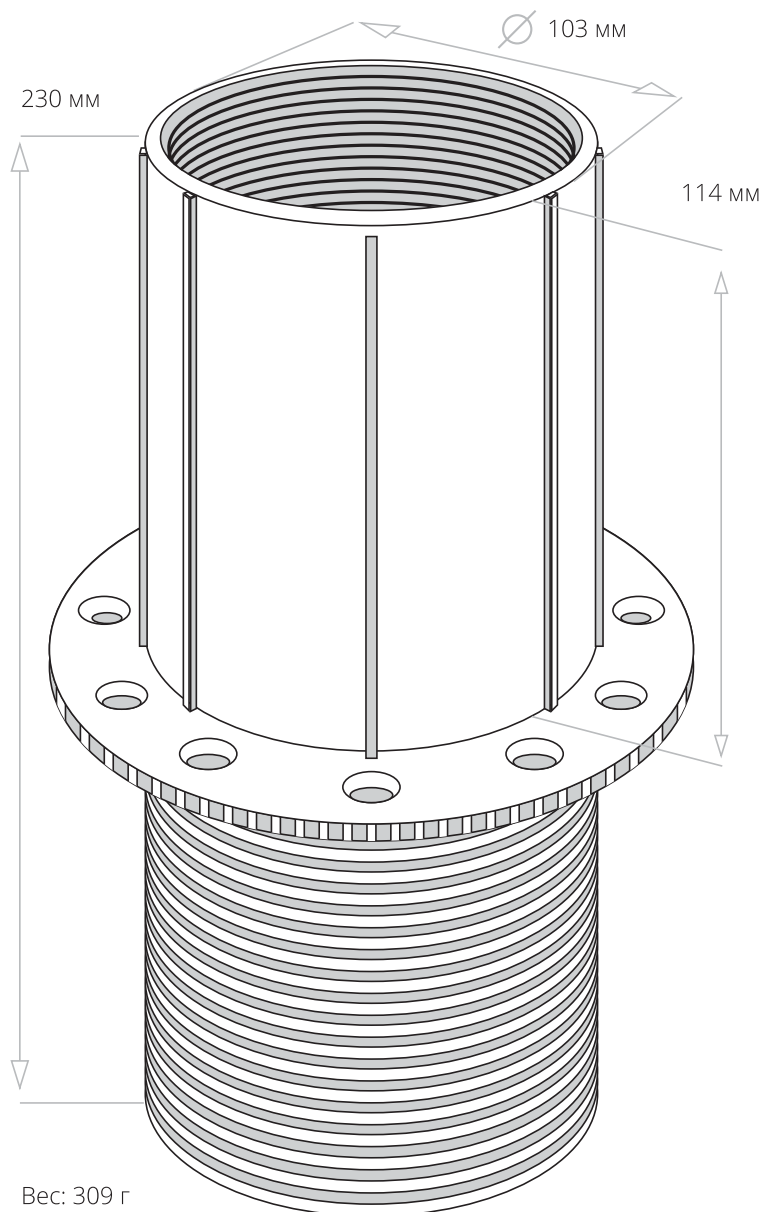
Высота резьбы – 114 мм

Регулируемый – 200 мм
диапазон

Несущая – до 1000 кг
мощность

Вес – 309 г

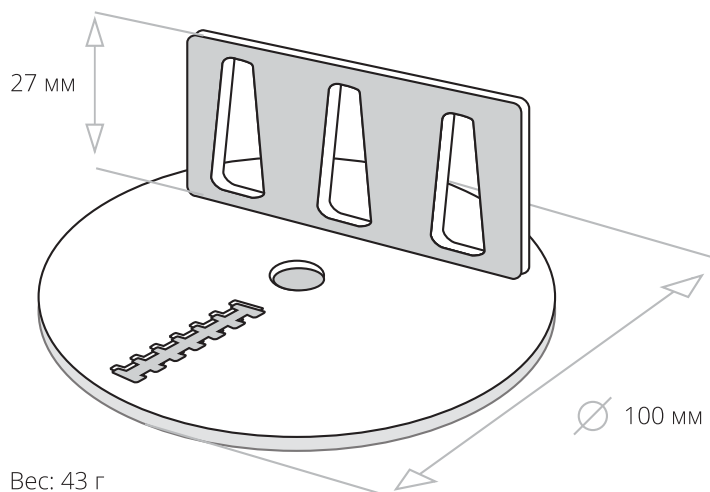
Материал – полипропилен



Тех. характеристики

Проставочная муфта предназначена для увеличения и регулировки высоты опоры. Гарантируемая прочность опоры достигается при вкручивании резьбы на глубину не менее 10 мм.

Держатель для лаги универсальный



Тех. характеристики

Монтаж лаги к опоре осуществляется с помощью аксессуара **Level Top**, который выполнен в форме диска с монтажным бортиком. Данный аксессуар позволяет крепить лаги из дерева, ДПК, металла с размерами от 30 до 150 мм². Лаги крепятся при помощи саморезов.

Размеры / масса / материал

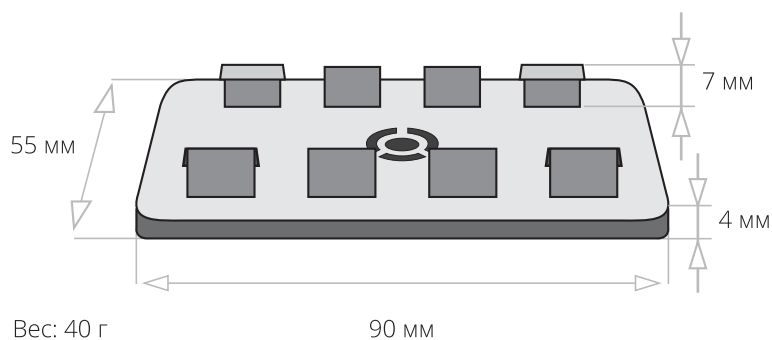
Высота бортика для крепления лаги – 27 мм

Диаметр площадки – 100 мм

Вес – 43 г

Материал – полипропилен

Держатель для лаги Level **LINE**



Тех. характеристики

Держатель **Level Clip** предназначена для совместного использования с алюминиевой лагой **Line**. Лага просто устанавливается на площадку держателя **Clip** и фиксируется при помощи защелок. Больше не требуются дополнительные крепежи. **Clip** удобно защелкивается в верхней части опоры.

Размеры / масса / материал

Ширина – 55 мм

Длина – 90 мм

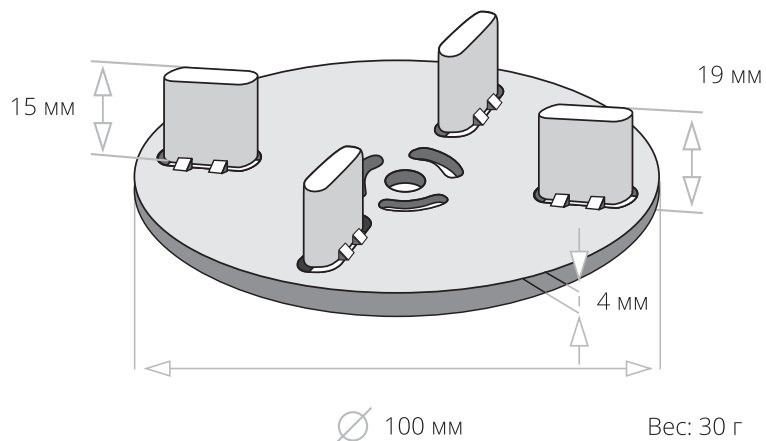
Высота – 11 мм

Высота крепления – 7 мм

Вес – 40 г

Материал – полипропилен

**Фиксатор
для плитки
(вращающаяся
платформа)**



Тех. характеристики

Элемент разработан специально для установки каменных, бетонных, керамогранитных плит на опоры. Вращающаяся площадка легко защелкивается в вершину опоры, позволяя регулировать уровень уже с предустановленной плитой покрытия.

**Размеры / масса /
материал**

Высота – 19 мм

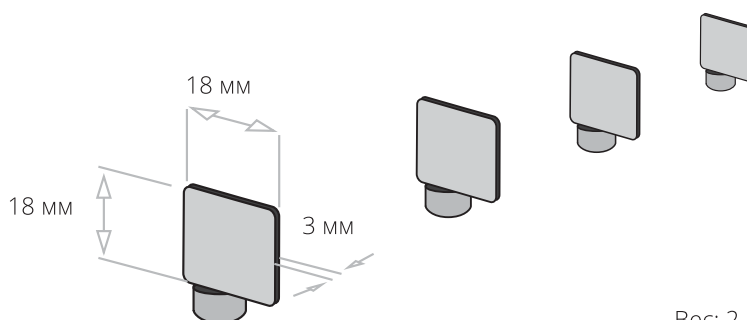
Высота крепления – 15 мм

Диаметр площадки – 100 мм

Вес – 30 г

Материал – полипропилен

**Фиксатор
для плитки.
На одну опору
нужен комплект
из 4 штук**



Вес: 2 г

Тех. характеристики

Для монтажа плитки применяются фиксаторы **Level FIX**. Процесс установки довольно прост – фиксаторы вставляются в специально отведенные отверстия в верхней части опоры **Level**, а затем в них укладывается плитка. На одну опору требуется комплект из 4 фиксаторов. Более никакой дополнительной фиксации не требуется. Как правило, размер устанавливаемой плитки варьируется от 300×300 мм² до 600×600 мм², но в действительности конкретных ограничений по размерам нет. Индивидуальное решение по проектированию позволяет решить любые нестандартные ситуации.

Размеры / масса / материал

Ширина – 18 мм

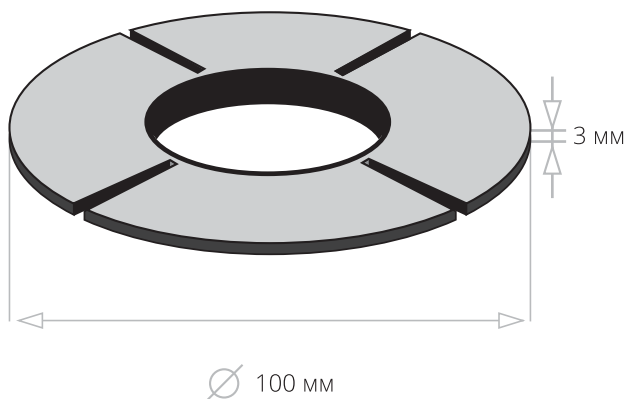
Высота – 100 мм

Толщина – 3 мм

Вес детали – 2 г

Материал – полипропилен

Амортизирующая прокладка для плитки



Тех. характеристики

Элемент используется как прокладка между опорами и керамогранитной или бетонной плиткой. В результате снижается вибрация при хождении, улучшается звукоизоляция конструкции. **Level Soft-M** выполнен из рециклированной резины и пригоден к монтажу с **Level Lastra**.

Размеры / масса / материал

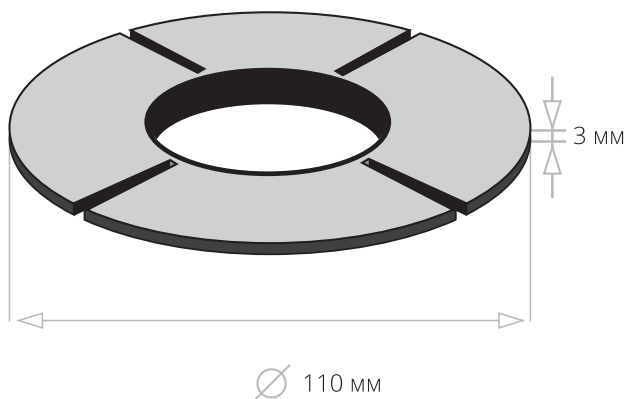
Диаметр площадки – 100 мм

Толщина – 3мм

Вес детали – 26 г

Материал – резина

Амортизирующая прокладка для плитки



Тех. характеристики

Элемент используется как прокладка между опорой и керамогранитной или бетонной плиткой. В результате снижается вибрация при хождении, улучшается звукоизоляция конструкции. **Level Soft-L** выполнен из рециклированной резины и пригоден к монтажу с **Level Fix** или **Level Lastra**.

Размеры / масса / материал

Диаметр площадки – 110 мм

Толщина – 3 мм

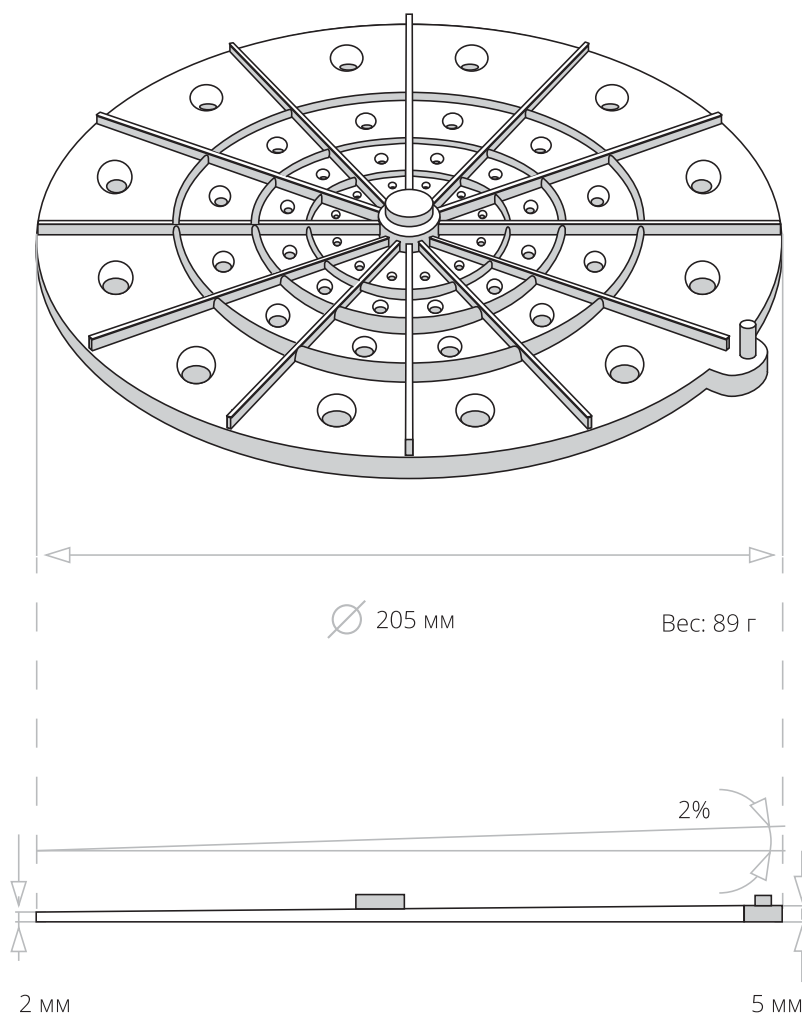
Вес детали – 30 г

Материал – резина

Корректор уклона

Тех. характеристики

Корректоры уклона **Level Slope 2%–3%** позволяют использовать регулируемые опоры **Level** на подстилающих поверхностях с уклонами. Корректоры уклона – круглые диски с креплением к опоре в центре, уклоны дисков составляют 2%, 3%. **Slope 2%–3%** укладываются на подстилающую поверхность, под основание опоры. **Level Slope 2%–3%** могут использоваться совместно (при наложении друг на друга), таким образом уклон подстилающей поверхности при строительстве объектов может достигать 10%.



Размеры / масса / материал

Угол уклона – 2%

Диаметр – 205 мм

Толщина – от 2-5 мм

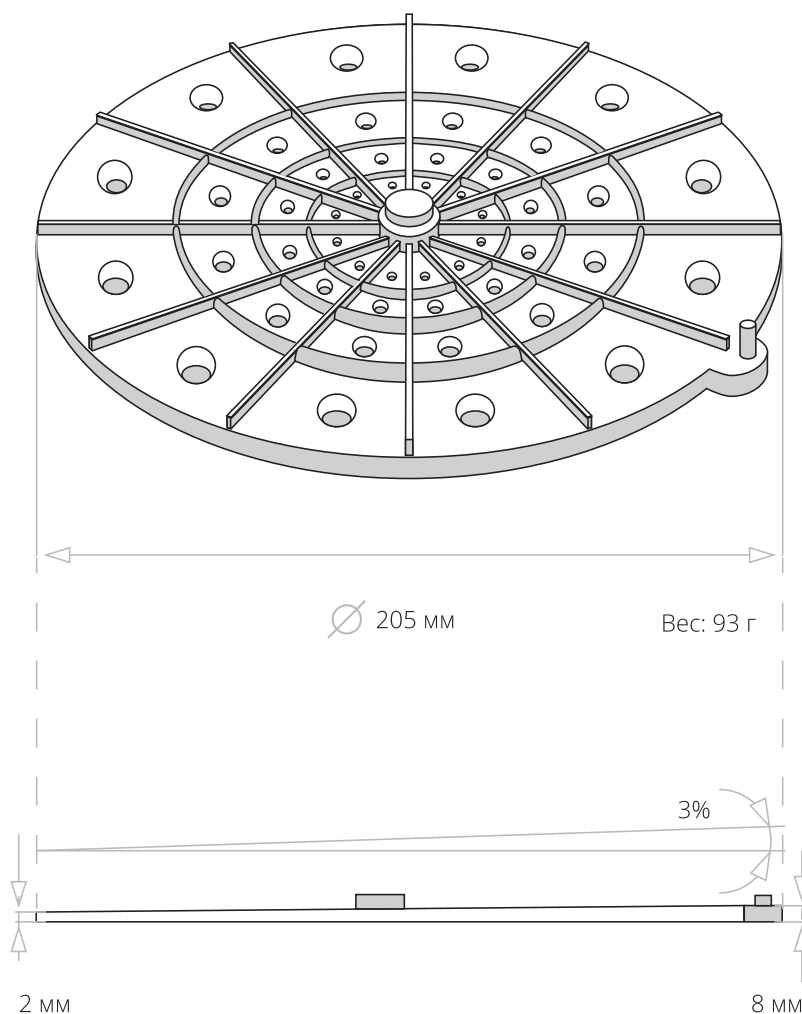
Вес – 89 г

Материал – полипропилен

Корректор уклона

Тех. характеристики

Корректоры уклона **Level Slope 2%–3%** позволяют использовать регулируемые опоры **Level** на подстилающих поверхностях с уклонами. Корректоры уклона – круглые диски с креплением к опоре в центре, уклоны дисков составляют 2%, 3%. **Slope 2%–3%** укладываются на подстилающую поверхность, под основание опоры. **Level Slope 2%–3%** могут использоваться совместно (при наложении друг на друга), таким образом уклон подстилающей поверхности при строительстве объектов может достигать 10%.



Размеры / масса / материал

Угол уклона – 3%

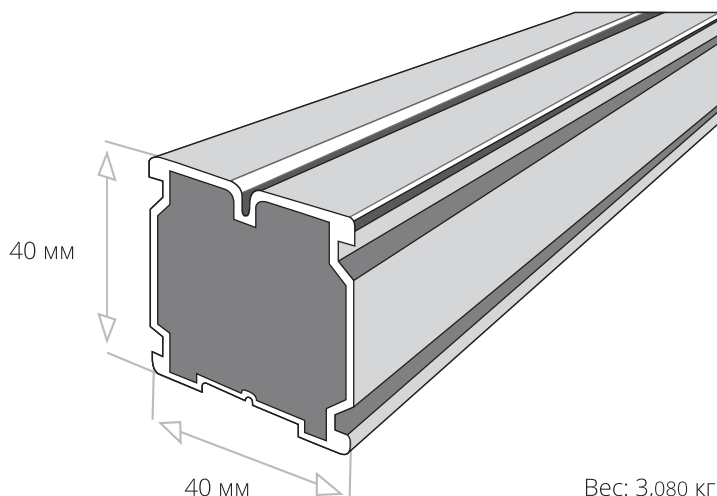
Диаметр – 205 мм

Толщина – от 2-8 мм

Вес - 93 г

Материал – полипропилен

Алюминиевая лага



Тех. характеристики

Алюминиевая лага **Level LINE** является монтажным элементом для установки террасной доски в пристроительстве террас. Лага изготовлена из прочного алюминия. Она позволяет создать надежное и ровное основание, на котором террасная доска может пролежать долгие годы. **Level LINE 4000** подходит для строительства любых террасных настилов из натурального дерева и ДПК.

Размеры / масса / материал

Базовый размер (В/Н/Л) – 40 × 40 × 4000 мм

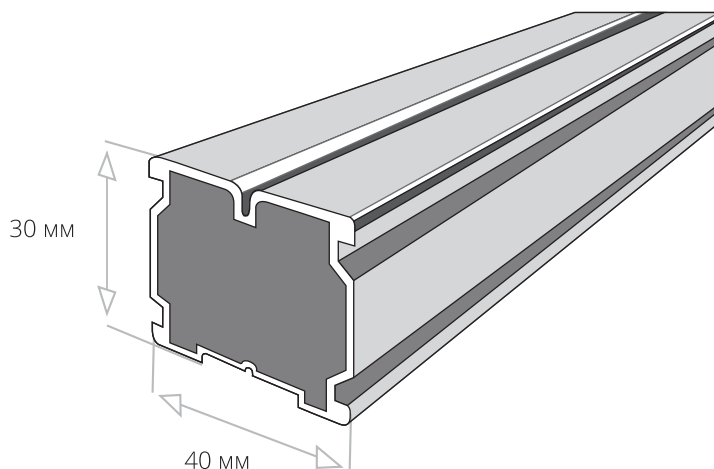
Единица измерения: – погонный метр

Вес детали – 3 080 г

Предельная нагрузка при шаге опор 0,5 м – 523 кг

Материал – алюминий

Алюминиевая лага



Вес: 2 640 г

Тех. характеристики

Алюминиевая лага **Level LINE LITE** является монтажным элементом для установки террасной доски при устройстве террас. Лага изготовлена из прочного алюминия. Она позволяет создать надежное и ровное основание, на котором террасная доска может пролежать долгие годы. **Level LINE LITE 4000** подходит для строительства любых террасных настилов из натурального дерева и ДПК.

Размеры / масса / материал

Базовый размер (В/Н/Л) – 30 × 40 × 4000 мм

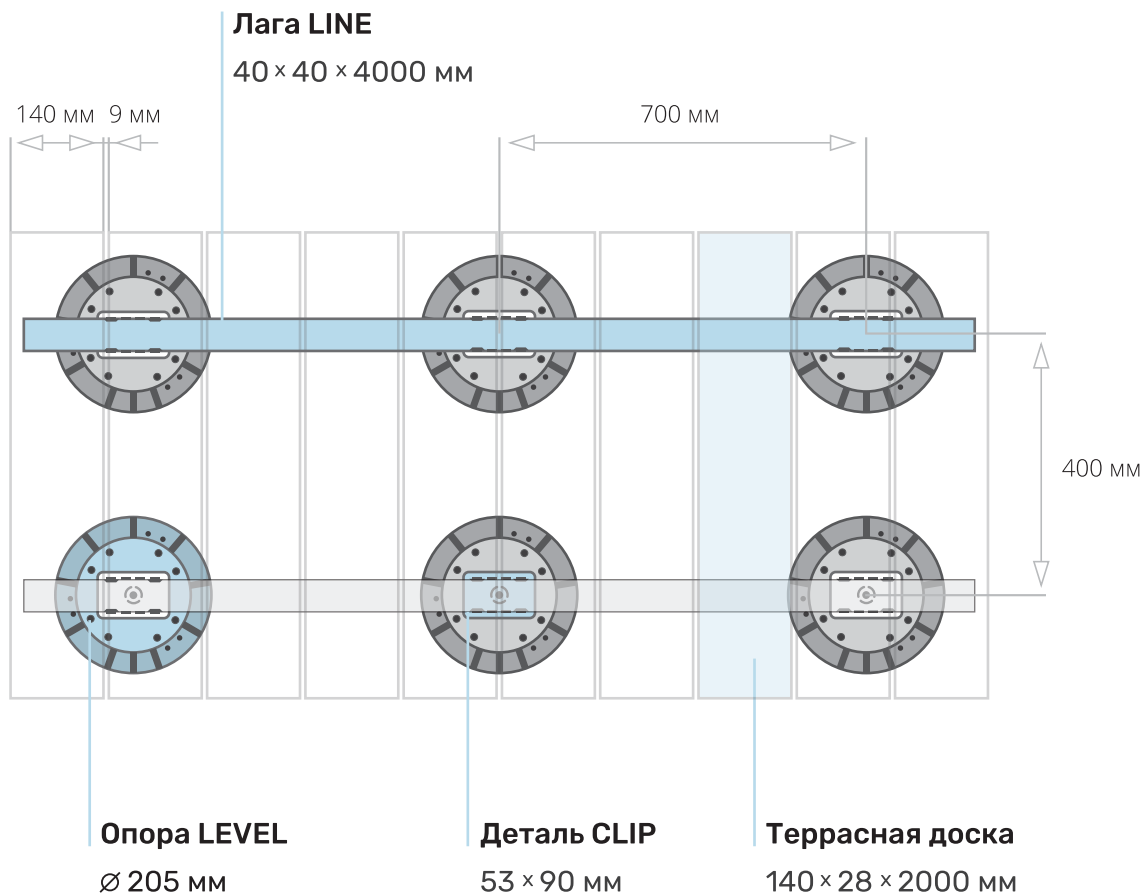
Единица измерения: – погонный метр

Вес детали – 2 640 г

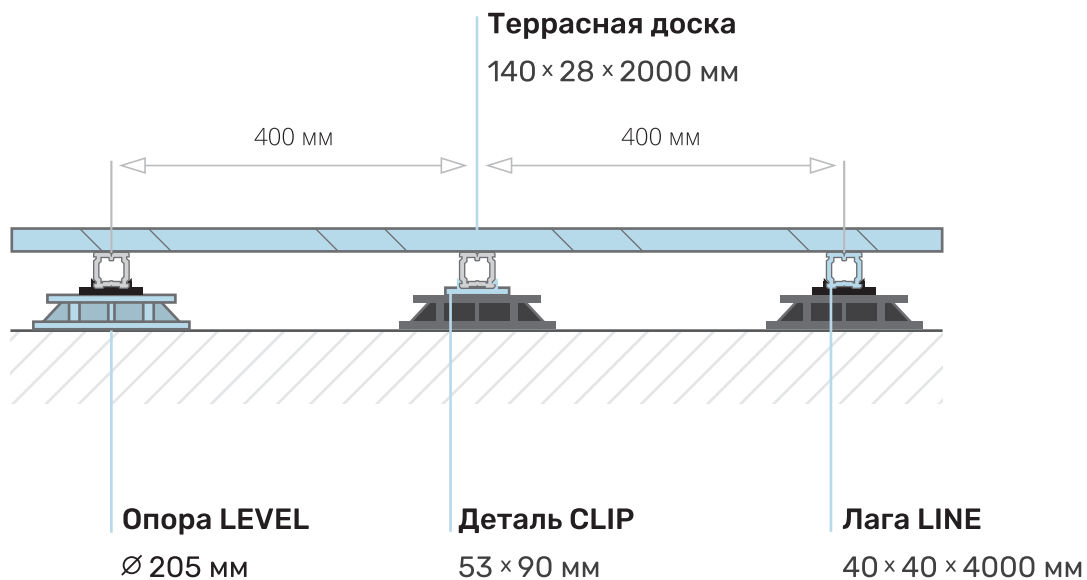
Предельная нагрузка при шаге опор 0,5 м – 325 кг

Материал – алюминий

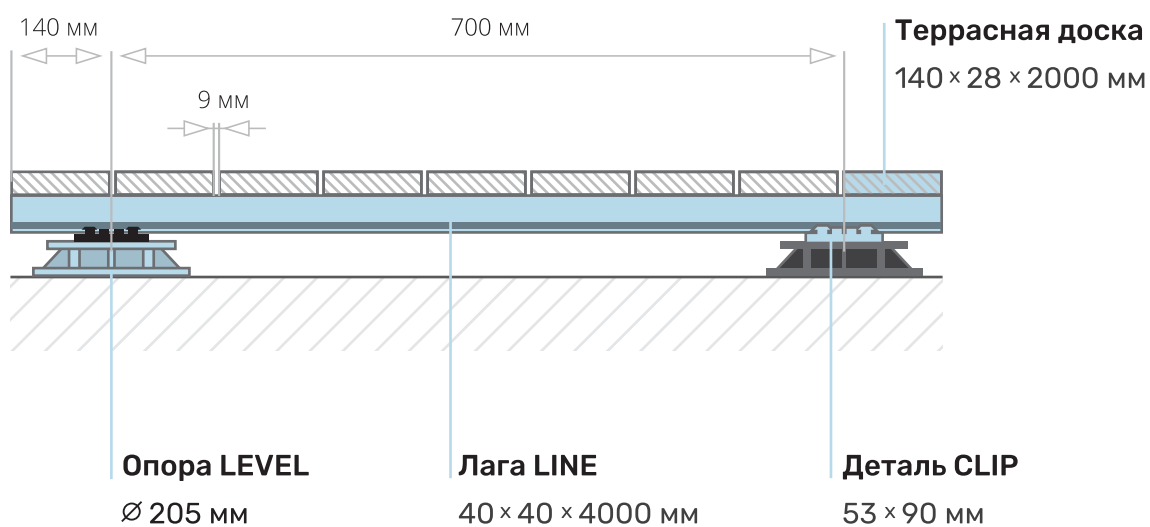
Вид сверху



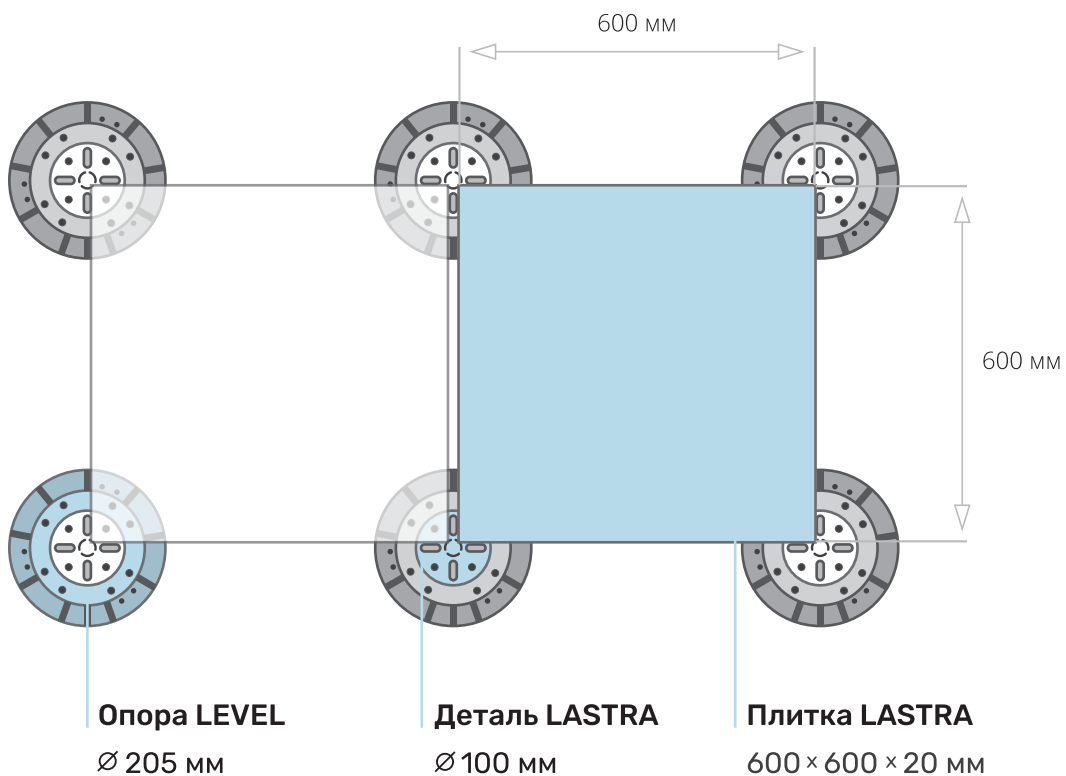
Фронтальный вид



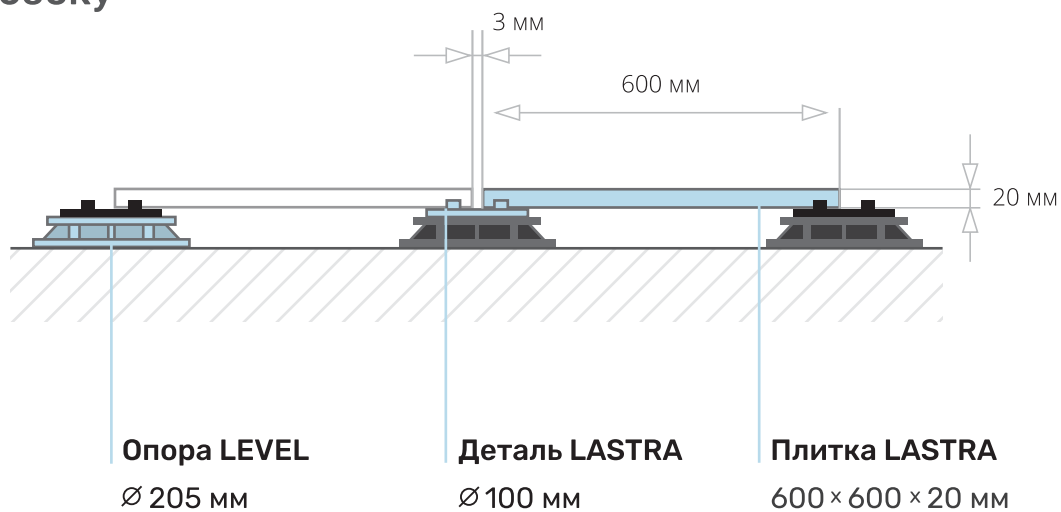
Вид сбоку


















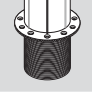




Вид сверху









Вид сбоку



*Шов между плиткой 3 мм

№	Деталь, цвет упаковки	Вид	Назначение детали	Вес детали г	Кол-во в мешке шт	Объем мешка м ³	Вес мешка кг
1	Level Down-S	 	Основание для малой опоры (L0 35-50 мм)	175	35	0,05	6,125
2	Level Up-S	 	Вершина для малой опоры (L0 35-50 мм)	107	50	0,05	5,350
3	Level Down-M	 	Основание средних опор (L1, L2, L3, L4, L5, L6, L7)	182	25	0,05	4,550
4	Level Up-M	 	Вершина средних опор (L1, L2, L3, L4, L5, L6, L7)	124	40	0,05	4,960
5	Level Down-L	 	Основание для большой опоры Level L2 New (80-140 мм)	242	17	0,05	4,114
6	Level Up-L	 	Вершина для большой опоры Level L2 New (80-140 мм)	147	34	0,05	4,998
7	Level Mid-M	 	Малая проставочная муфта	149	32	0,05	4,768
8	Level Mid-L	 	Большая проставочная муфта	309	16	0,05	4,944
9	Level TOP	 	Универсальный держатель для лаги	43	100	0,05	4,300
10	Level Clip	 	Держатель для лаги Level Line	40	100	0,03	4,000

№	Деталь, цвет упаковки	Вид	Назначение детали	Вес детали г	Кол-во в мешке шт	Объем мешка м ³	Вес мешка кг
11	Level LASTRA 		Фиксатор для плитки (вращающаяся платформа)	30	100	0,03	3,000
12	Level Fix x		Фиксатор для плитки (комплект из четырех фиксаторов)	2	-	-	-
13	Level Soft-M x		Малая амортизирующая прокладка между опорой и плиткой (под LASTRA)	26	200	0,03	5,200
14	Level Soft-L x		Большая амортизирующая прокладка между опорой и плиткой (под FIX)	30	200	0,03	6,000
15	Level Slope 2% 		Корректор уклона 2%	89	140	0,05	12,460
16	Level Slope 3% 		Корректор уклона 3%	93	110	0,05	10,230
17	Лага 40x40x4000 мм алюминиевая		Алюминиевая лага для крепления террасной доски	3 080	-	-	-
17	Лага 40x40x4000 мм алюминиевая		Алюминиевая лага для крепления террасной доски	2 640	-	-	-